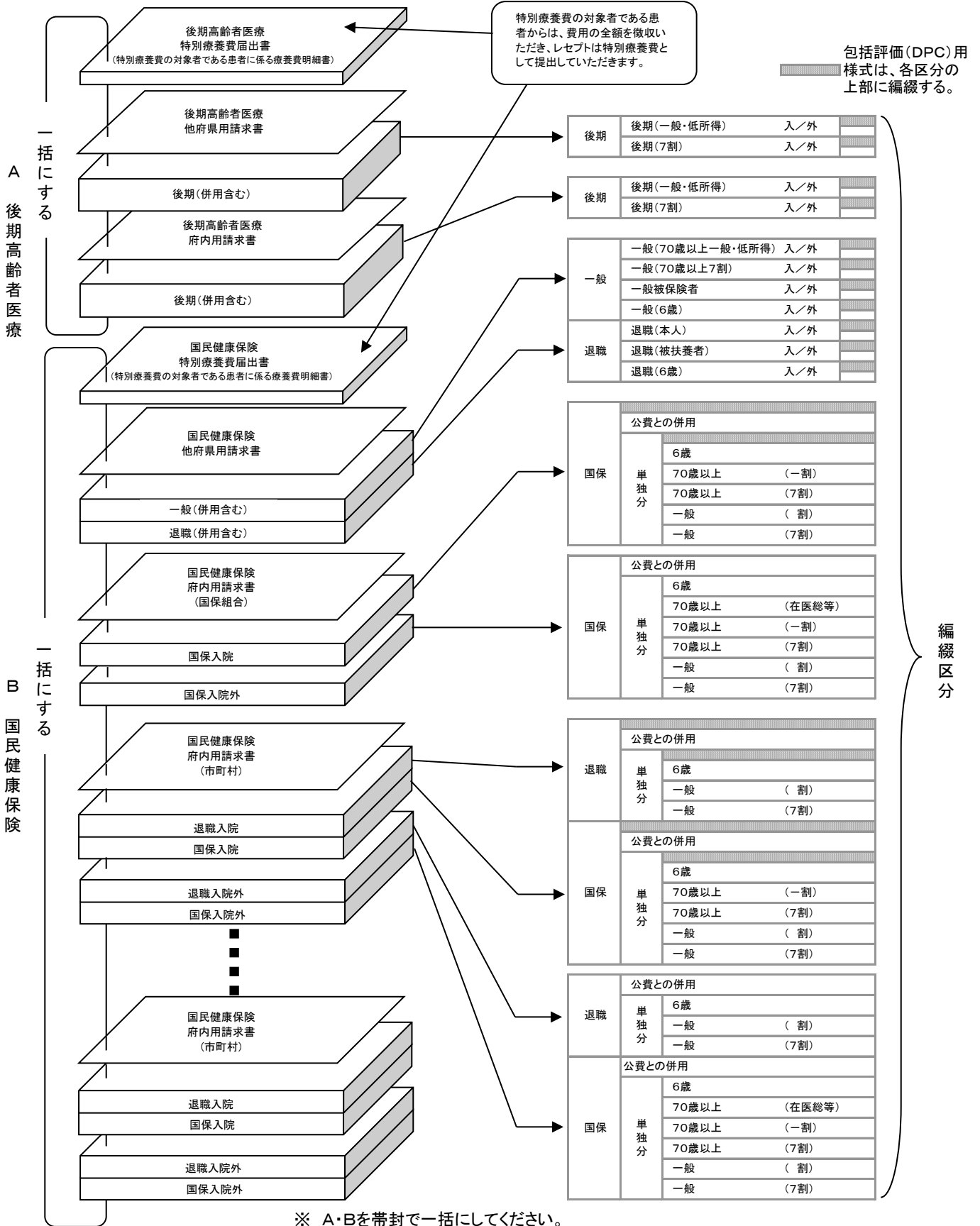


# 診療報酬請求書・明細書の編綴方法(国保連合会提出分)



- ※ 請求書は、保険者ごとに作成します。
- ※ 同一月に「DPC」と「出来高分医科入院」が存在する場合等の総括請求分も「DPC」として編綴する。
- ※ 国民健康保険の他府県分のうち東京都23区分は、区ごとに請求書を作成します。
- ※ 国民健康保険の大阪市分はレセプトを上図の編綴区分ごとに北区～西成区の順に、堺市も同様に堺区～美原区の順に編綴します。保険医療機関所在地の区分は最下部にまとめます。また、請求書は1枚となります。