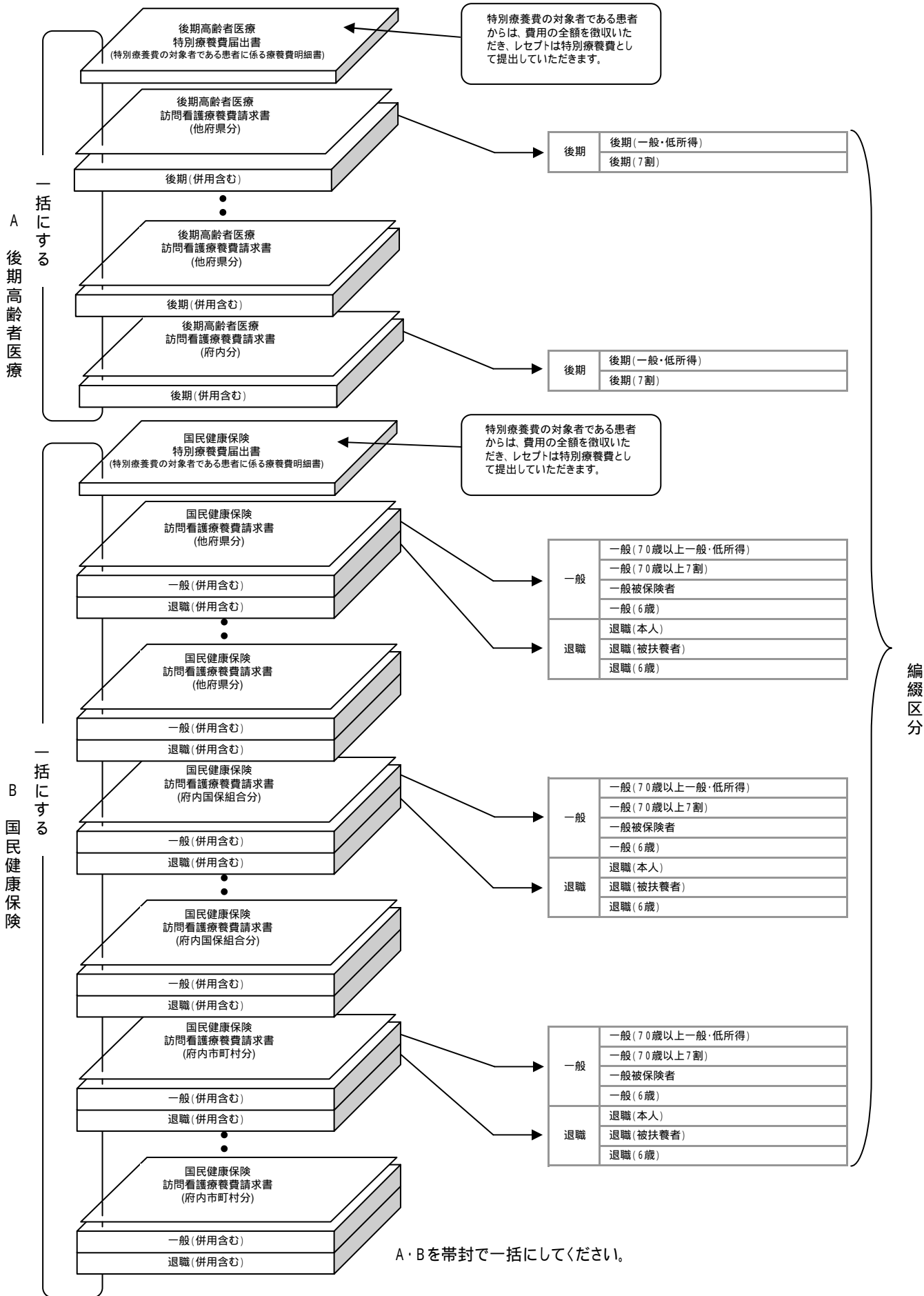


訪問看護療養費請求書・明細書の編綴方法(国保連合会提出分)



請求書は、保険者ごとに作成します。